

DIRECCIÓ GENERAL DE FORMACIÓ PROFESSIONAL I
ENSENYAMENTS DE RÈGIM ESPECIAL



Comunitat Valenciana Skills

Modalidad de competición: CARPINTERÍA

Plan de Pruebas

Dirección General de Formación Profesional y Enseñanzas de Régimen Especial

**DIRECCIÓ GENERAL DE FORMACIÓ PROFESSIONAL I
ENSENYAMENTS DE RÈGIM ESPECIAL**



ÍNDICE

1. Introducción
2. Plan de Pruebas
 - 2.1. Definición de las pruebas
 - 2.2. Programa de la competición
 - 2.3 Esquema de calificación
3. Materiales/herramientas a aportar por el competidor

1. Introducció

Este documento establece el plan de pruebas para la Modalidad de competición: "CARPINTERÍA " incluida en la competición Comunitat Valenciana Skills 2017.

2. Plan de Pruebas

2.1. Definición de las pruebas

La prueba consistirá en la realización de un ejercicio combinado entre un 2D y un 3D para lo cual deberá utilizar el banco de trabajo, máquinas del taller, así como herramientas y útiles manuales de manera segura con los recursos suministrados y las herramientas y materiales permitidos.

El proyecto propuesto se realiza de manera individual y está compuesto por dos módulos evaluables independientemente y secuenciados de acuerdo al programa establecido.

2.2. Programa de la competición

Las pruebas se desarrollan a lo largo de dos días en jornadas de ocho horas de duración y un día en jornada de 4 horas de duración.

2.3 Esquema de calificación

Para la evaluación del proyecto se aplicarán los criterios de calificación especificados de acuerdo con el siguiente esquema.

Sección	Criterios	Subjetivo	Objetivo	TOTAL
A	Plano	6	7	13
B	Juntas Internas	20.5		20.5
C	Juntas Externas		24	24
D	Acabado y apariencia	5	7	12
E	Conformidad		2.5	2.5
F	Medidas		24	24
G	Material		4	4
Total		31.5	68.5	100

**DIRECCIÓ GENERAL DE FORMACIÓ PROFESSIONAL I
ENSENYAMENTS DE RÈGIM ESPECIAL**



Criterios de puntuación detallados A, B

A	Plano		subjetivo	objetivo	puntos
		Líneas	3		
Detalles de las uniones	3				
Medidas			7		
Sub Total					13.0
B	Juntas Internas		subjetivo	objetivo	puntos
		Posición A	2.75		20.5
Posición B	2.75				
Posición C	2.5				
Posición D	2.5				
Posición E	1.5				
Posición F	1.5				
Posición G	3.5				
Posición H	3.5				
Sub Total					20.5

Criterios de puntuación detallados C

C	Juntas Externas		subjetivo	objetivo	puntos
		Posición A			3.5
Posición B			3.5		
Posición C			2.5		
Posición D			2.5		
Posición E			2		
Posición F			2		
Posición G			4		
Posición H			4		
Sub Total					24

Criterios de puntuación detallados D-E

D	Acabado y Apariencia		subjetivo	objetivo	puntos
		Forma de las curvas	1.0		
Acabado de la superficie	2.0				
Acabado de cantos	2.0				
Alabeo			3.5		
Escuadra			3.5		
Sub Total					12

**DIRECCIÓ GENERAL DE FORMACIÓ PROFESSIONAL I
ENSENYAMENTS DE RÈGIM ESPECIAL**

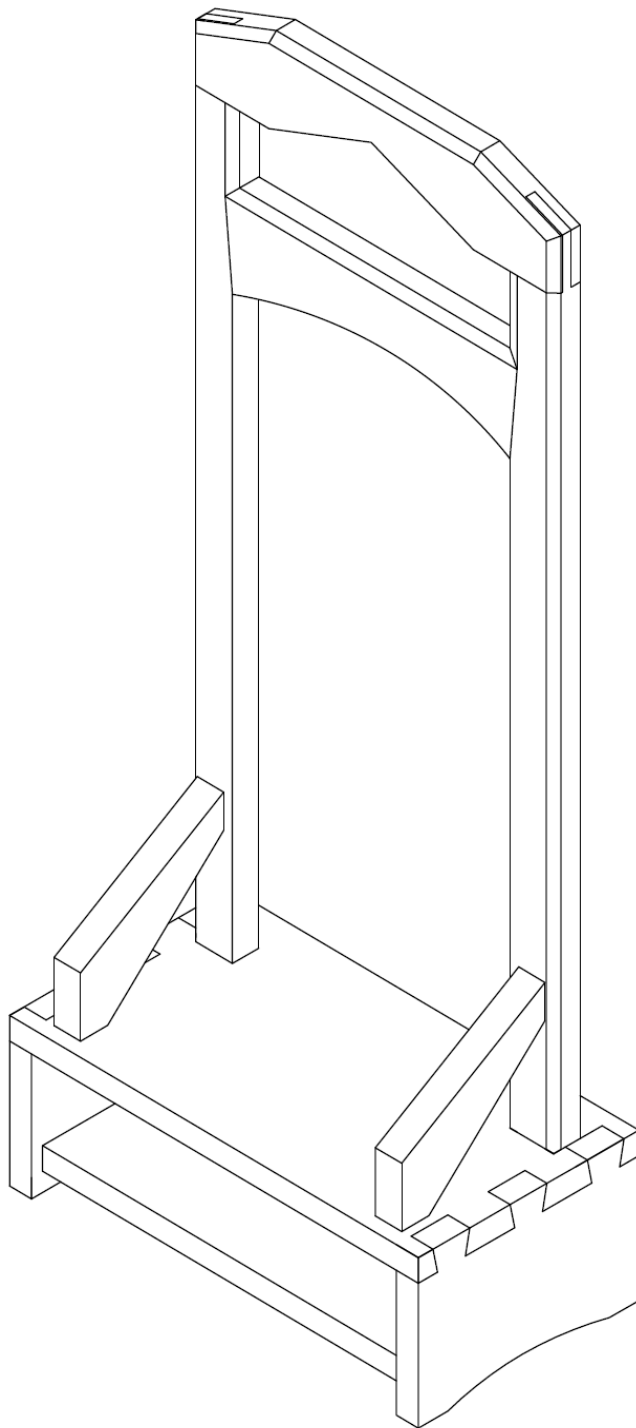


E	Conformidad		subjeto	objetivo	puntos
		Piezas perdidas Otros aspectos de no conformidad		1.25 1.25	2.5
		Sub Total			2.5

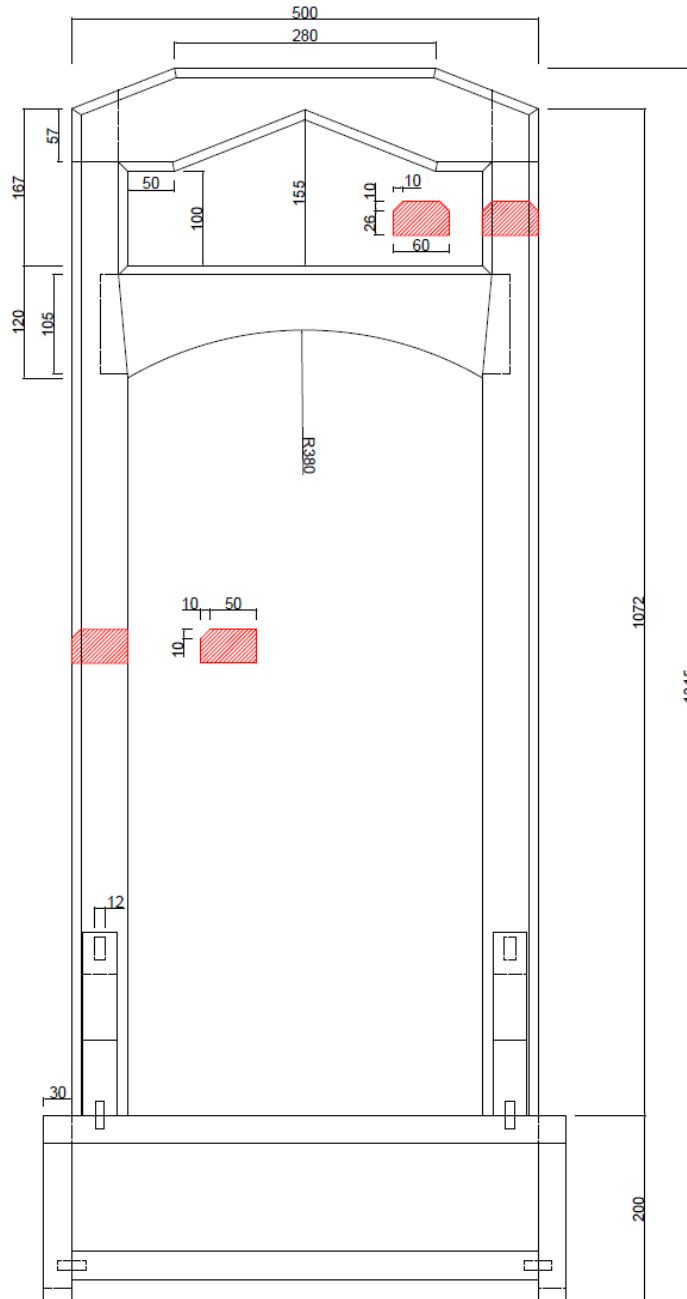
Criterios de puntuación detallados F-G

F	Medidas y escuadras		subjeto	objetivo	puntos
		Posición A (Dimensión primaria) 1315 Posición B (Dimensión primaria) 500 Posición C (Dimensión primaria) 560 Posición D (Dimensión primaria) 200 Posición E (Dimensión secundaria) 280 Posición F (Dimensión secundaria) 167 Posición G (Dimensión secundaria) 100 Posición H (Dimensión secundaria) 155 Posición I (Dimensión secundaria) 50 Posición J (Dimensión secundaria) 195 Posición K (Dimensión secundaria) 80 Posición L (Dimensión secundaria) 50 Posición M (Dimensión secundaria) 19 Posición N (Dimensión secundaria) 15 Medidas principales ✓ Medidas dentro de 1mm = 100% ✓ Medidas hasta e incluyendo 2mm = 50% ✓ Medidas superiores a 2mm = 0% Medidas secundarias ✓ Medidas dentro de 1mm = 100% ✓ Medidas por encima de 1mm = 0		2 2 1.75 1.75 1.75 1.75 1.75 1.75 1.75 1.75 1.5 1.5 1.5 1.5	24
		Sub Total			24
G	Material		subjeto	objetivo	puntos
		Primera pieza desechada Segunda pieza		- 2.5 - 1.5	4
		Sub Total			4
		Total			100

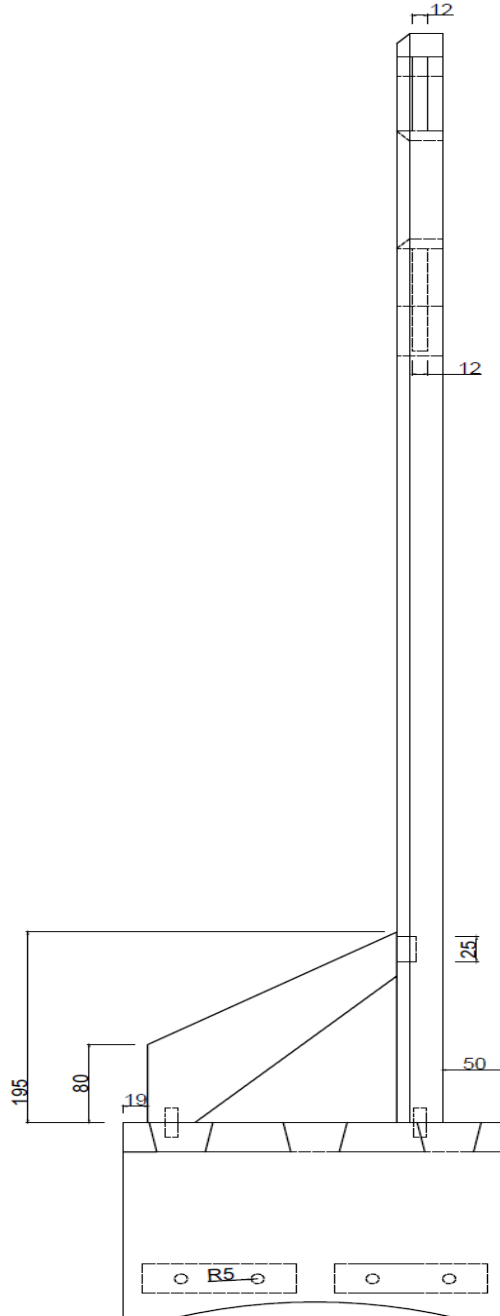
DIRECCIÓ GENERAL DE FORMACIÓ PROFESSIONAL I
ENSENYAMENTS DE RÈGIM ESPECIAL



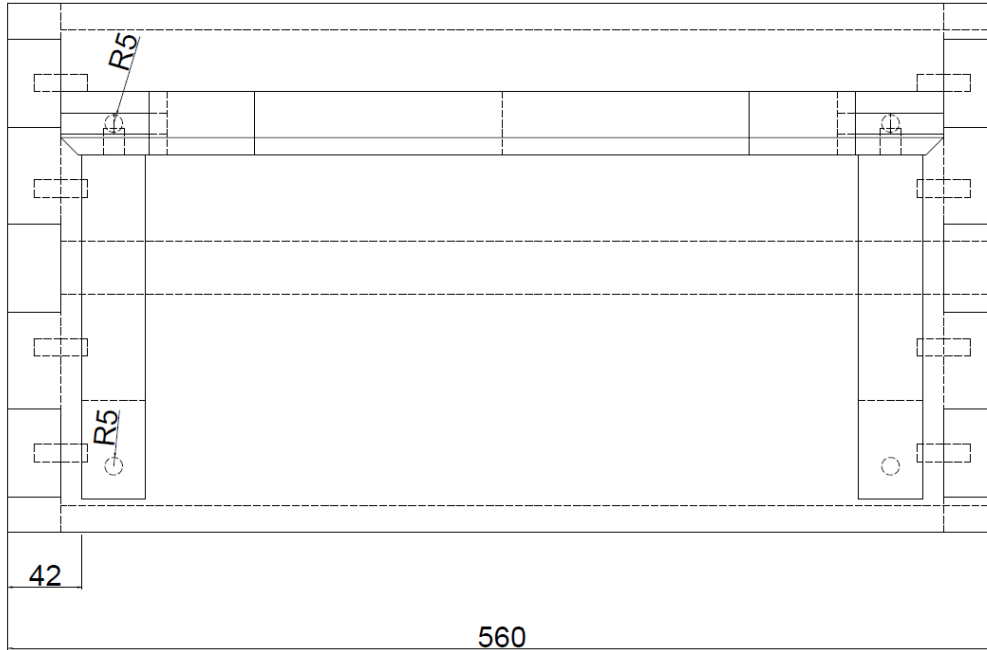
DIRECCIÓ GENERAL DE FORMACIÓ PROFESSIONAL I
ENSENYAMENTS DE RÈGIM ESPECIAL



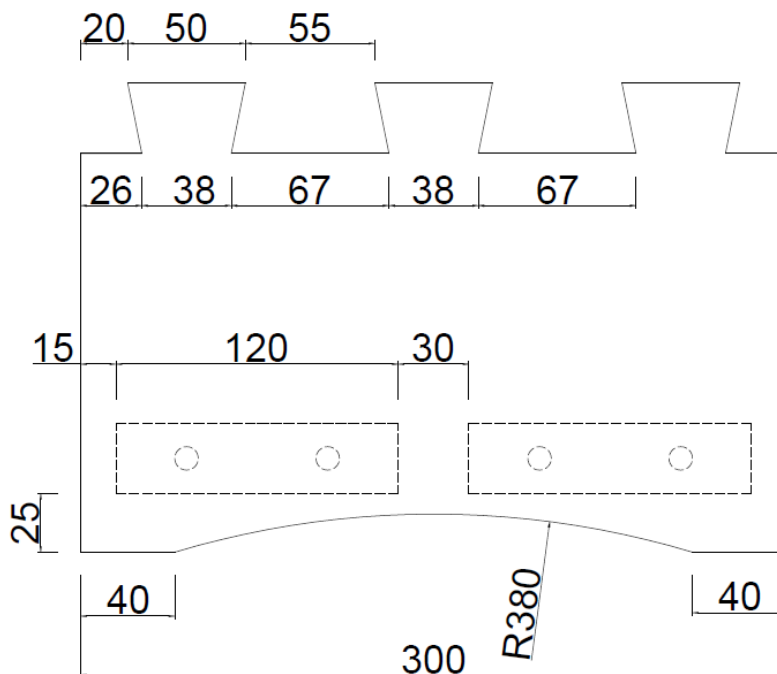
DIRECCIÓ GENERAL DE FORMACIÓ PROFESSIONAL I
ENSENYAMENTS DE RÈGIM ESPECIAL



DIRECCIÓ GENERAL DE FORMACIÓ PROFESSIONAL I
ENSENYAMENTS DE RÈGIM ESPECIAL



DIRECCIÓ GENERAL DE FORMACIÓ PROFESSIONAL I
ENSENYAMENTS DE RÈGIM ESPECIAL



3. Materiales/herramientas a aportar por el competidor

Las herramientas a aportar por los competidores/as serán aquellas que ellos/as crean necesarias para desarrollar el proyecto. Estas herramientas pueden ser tanto manuales como electroportátiles.

No hay límite de ellas.

Se recomienda traer los gatos y la cola necesaria para el encolado del mismo.