

PROVES D'ACCÉS A LA UNIVERSITAT

PRUEBAS DE ACCESO A LA UNIVERSIDAD

CONVOCATÒRIA: SETEMBRE 2012	CONVOCATORIA: SEPTIEMBRE 2012
DIBUIX TÈCNIC II	DIBUJO TÉCNICO II

BAREM DE L'EXAMEN:

Heu de contestar les quatre preguntes de l'exercici A o les quatre de l'exercici B, sense esborrar construccions auxiliars.

BAREMO DEL EXAMEN:

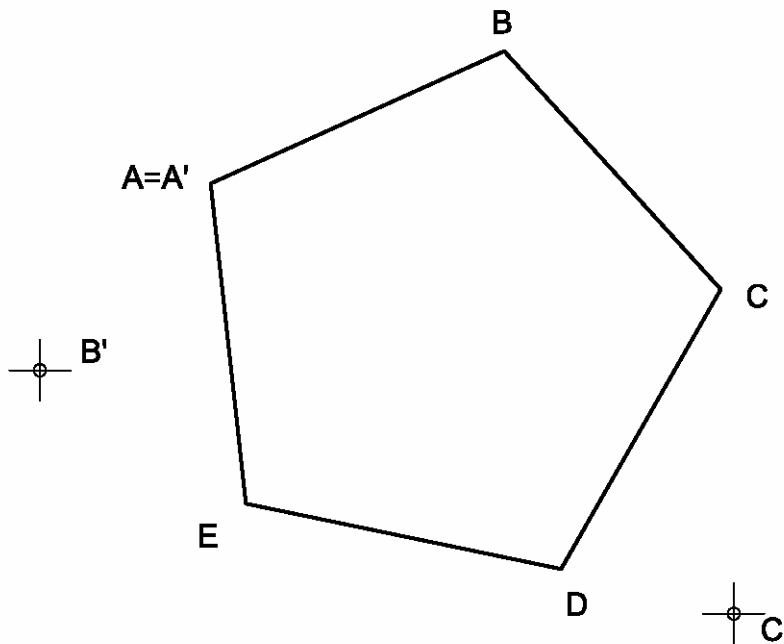
Hay que contestar a las cuatro preguntas del ejercicio A o a las cuatro del ejercicio B, sin borrar construcciones auxiliares.

EXERCICI B

EJERCICIO B

1.- Dado el pentágono A-B-C-D-E y 3 puntos homólogos A'-B'-C', determine el eje y el centro de la homología a partir de ellos. Represente la figura homóloga completa del pentágono según la misma homología. (2 PUNTOS).

1.- Donat el pentàgon A-B-C-D-E i tres punts homòlegs A'-B'-C', determineu l'eix i el centre de l'homologia a partir d'aquests. Representeu la figura homòloga completa del pentàgon segons la mateixa homologia. (2 PUNTS)



2.- Dado el croquis de la pieza de fijación de la figura, se pide:

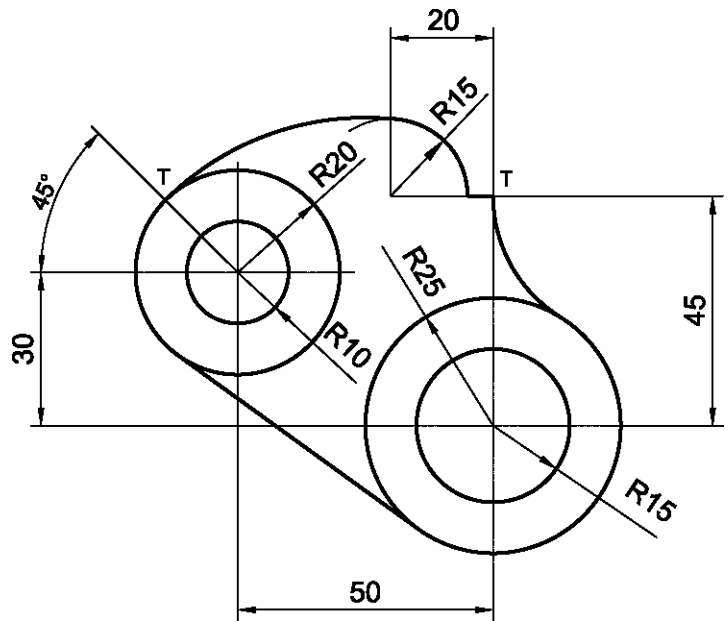
- Dibujarla a escala 2:3, dejando indicadas todas las construcciones auxiliares. Se valorará el uso de la escala gráfica.

- Marcar todos los centros y puntos de tangencia de la figura (2 PUNTOS)

2.- Donat el croquis de la peça de fixació de la figura, es demana:

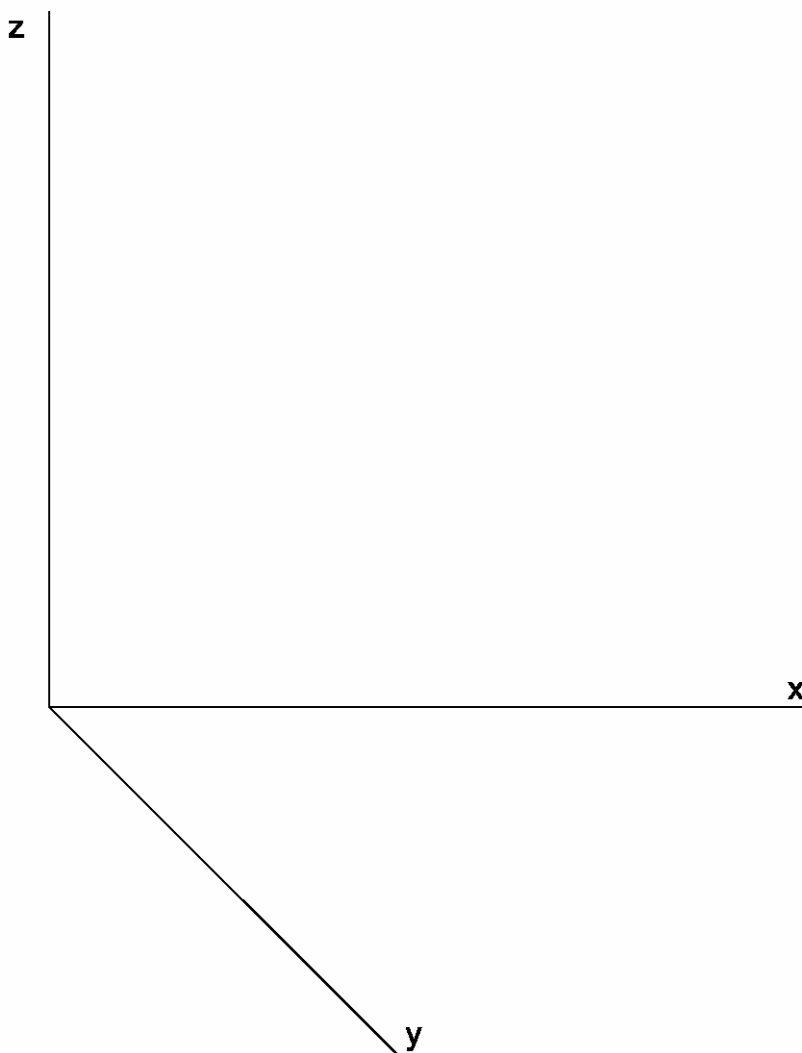
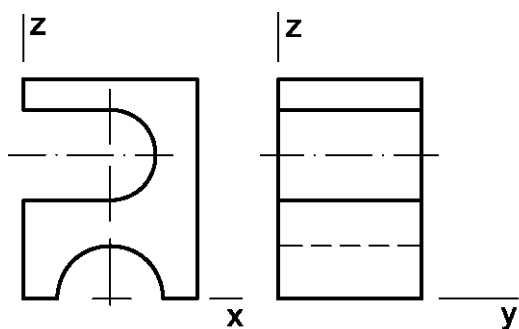
- Dibuixar-la a escala 2:3, deixant indicades totes les construccions auxiliars. Es valorarà l'ús de l'escala gràfica.

- Marcar tots els centres i punts de tangència de la figura. (2 PUNTS)



3.- Dados alzado y perfil de una pieza a escala 1:1 según el sistema del primer diedro, represente a escala 5:2 la perspectiva caballera de la pieza, según los ejes dados y aplicando un coeficiente de reducción para el eje Y de 3:4. Deben incluirse todas las aristas y contornos ocultos. (3 PUNTOS)

3.- Donats l'alçat i el perfil d'una peça a escala 1:1 segons el sistema del primer diedre, representeu a escala 5:2 la perspectiva cavallera de la peça, segons els eixos donats i aplicant un coeficient de reducció per a l'eix Y de 3:4. S'han d'incloure totes les arestes i contorns ocults. (3 PUNTS)



4.- Obtenga las proyecciones diédricas de un triángulo A-B-C contenido en el plano α . Represente las proyecciones del circuncentro del triángulo. (3 PUNTOS)

4.- Obtingueu les projeccions dièdriques d'un triangle A-B-C contingut en el pla α . Representeu les projeccions del circumcentre del triangle (3 PUNTS)

