

PROVES D'ACCÉS A LA UNIVERSITAT

PRUEBAS DE ACCESO A LA UNIVERSIDAD

CONVOCATÒRIA: JULIOL 2018	CONVOCATORIA: JULIO 2018
Assignatura: DIBUIX TÈCNIC II	Asignatura: DIBUJO TÉCNICO II

**BAREM DE L'EXAMEN:**

Heu de contestar les quatre preguntes de l'exercici A o les quatre de l'exercici B, sense esborrar construccions auxiliars.

**BAREMO DEL EXAMEN:**

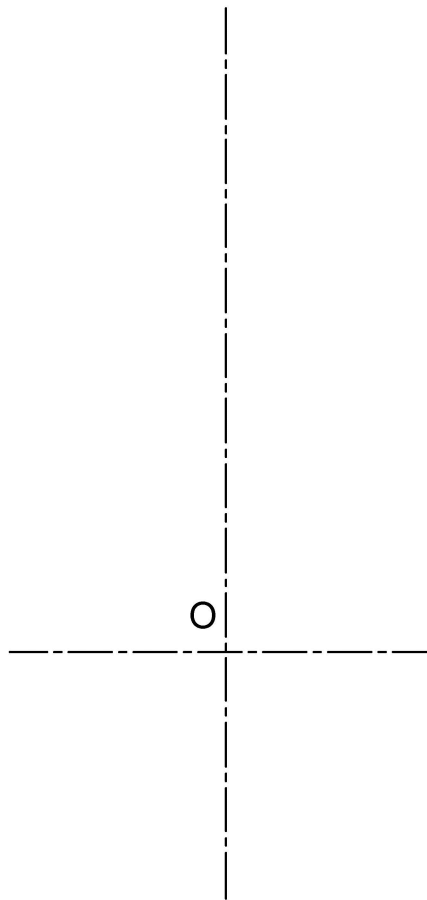
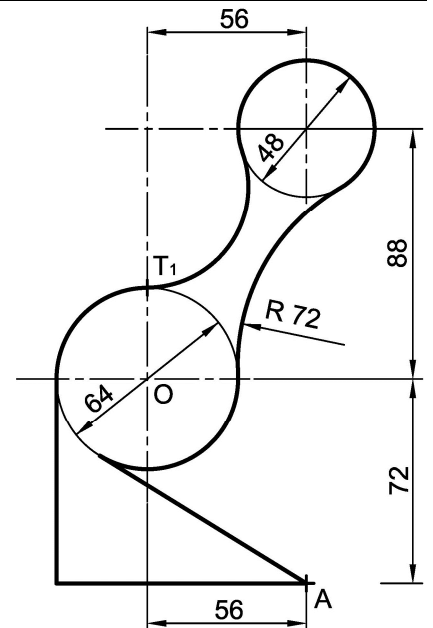
Hay que contestar a las cuatro preguntas del ejercicio A o a las cuatro del ejercicio B, sin borrar construcciones auxiliares.

EXERCICI A

EJERCICIO A

1A.- Dibuje el trazado de tangencias del croquis a **escala 3:4** (1,6 p.). Indique los centros de los arcos y los puntos de tangencia. No borre las operaciones auxiliares que permitan determinarlos. Se valorará el uso de la escala gráfica (0,4 p.) (2 PUNTOS)

1A.- Dibuixeu el traçat de tangències del croquis a **escala 3:4** (1,6 p.). Indiqueu els centres dels arcs i els punts de tangència. No esborreu les operacions auxiliars que permeten determinar-los. Es valorarà l'ús de l'escala gràfica (0,4 p.) (2 PUNTS)



2A.- Dado el punto M, el segmento AB y la homología definida por los pares de puntos A-A', B-B' y N-N'(doble), se pide:

-Trazar el triángulo isósceles ABC, de lado desigual AB, circuncentro M y mayor área posible (0,7 p.)

-Determinar el eje y el centro de la homología (0,8 p.)

-Dibujar la figura homóloga del triángulo (0,5 p.)

(2 PUNTOS)

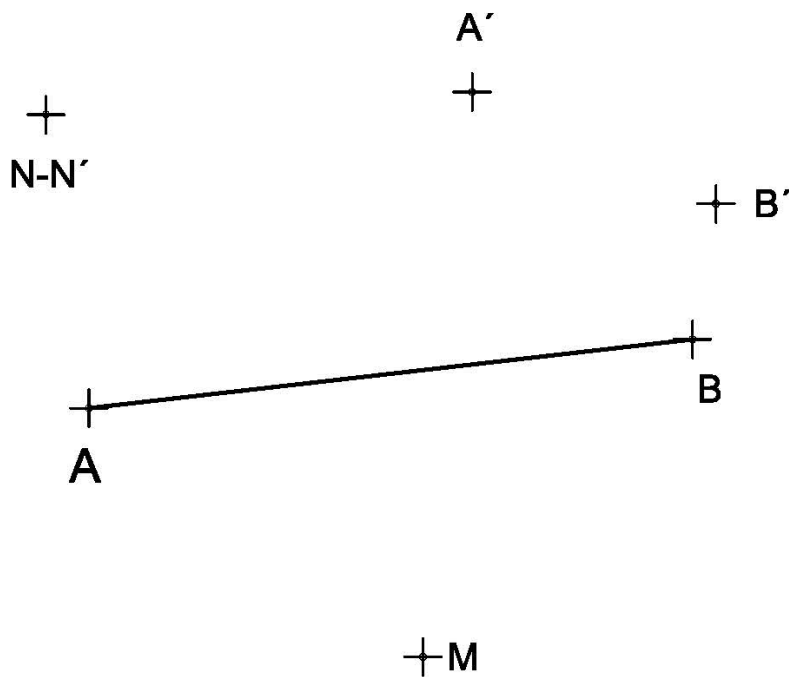
2A.- Donat el punt M, el segment AB i l'homologia definida pels parells de punts A-A', B-B' i N-N'(doble), es demana:

-Traceu el triangle isòsceles ABC, de costat desigual AB, circumcentre M i major àrea possible (0,7 p.)

-Determineu l'eix i el centre de l'homologia (0,8 p.)

-Dibuixeu la figura homòloga del triangle (0,5 p.)

(2 PUNTS)



- 3A.-** Dada la traza vertical de un plano  $\alpha$  que forma  $30^\circ$  con el plano horizontal y dadas las proyecciones del punto A, se pide:
- Representar la traza horizontal del plano  $\alpha$ , sabiendo que está situada por debajo de la línea de tierra (1,0 p.)
  - Dibujar las proyecciones y la verdadera magnitud de un cuadrado contenido en el plano  $\alpha$  (primer diedro), sabiendo que el punto A es un vértice, su opuesto está contenido en la traza horizontal y una de sus diagonales es horizontal (2,0 p.)
- (3 PUNTOS)

- 3A.-** Donada la traça vertical d'un plànol  $\alpha$  que fa  $30^\circ$  amb el plànol horitzontal i donades les projeccions del punt A, es demana:
- Representeu la traça horitzontal del plànol  $\alpha$ , sabent que està situada per davall de la línia de terra (1,0 p.)
  - Dibuixeu les projeccions i la veritable magnitud d'un quadrat contingut en el plànol  $\alpha$  (primer diedre), sabent que el punt A és un vèrtex, el vèrtex oposat està contingut en la traça horitzontal i una de les seues diagonals és horitzontal (2,0 p.)
- (3 PUNTS)



4A.- Dados el perfil derecho y el alzado de una pieza con todas sus caras planas representados a **escala 2:1**, se pide:

-Represente la planta (1,0 p.)

-Represente **en croquis** (a mano alzada) una vista axonométrica de la pieza, situando el punto A sobre el origen de coordenadas. Se valorará el dibujo de aristas ocultas necesarias para mostrar la forma de todas las partes de la pieza (1,0 p.)

-Acote completamente la pieza según normas (1,0 p.)

(3 PUNTOS)

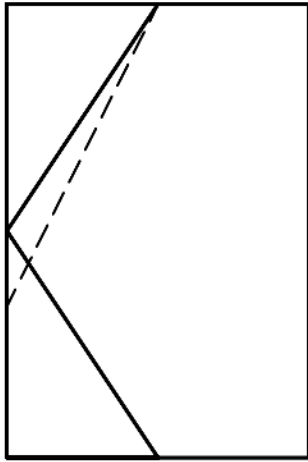
4A.- Donats el perfil dret i l'alçat d'una peça amb totes les seues cares planes representades a **escala 2:1**, es demana:

-Representeu la planta (1,0 p.)

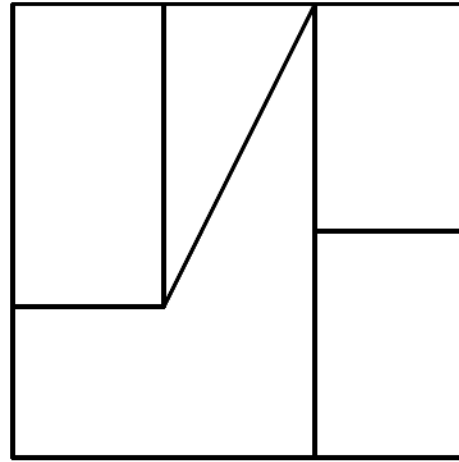
-Representeu en croquis (a mà alçada) una vista axonomètrica de la peça, situant el punt A sobre l'origen de coordenades. Es valorarà el dibuix d'arestes ocultes necessàries per a mostrar la forma de totes les parts de la peça (1,0 p.)

-Acoteu completament la peça segons les normes (1,0 p.)

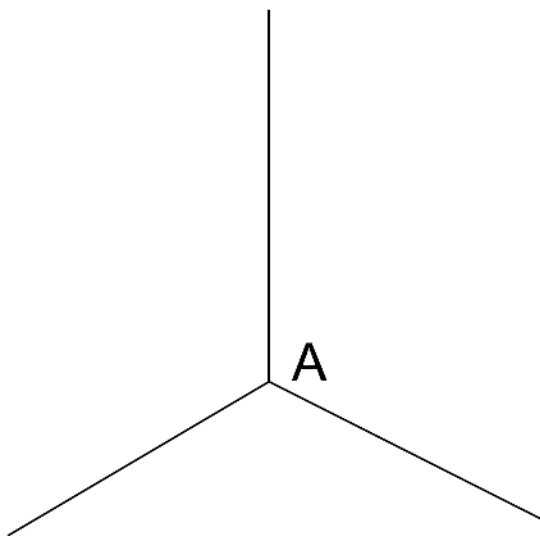
(3 PUNTS)



A3



A2



PROVES D'ACCÉS A LA UNIVERSITAT

PRUEBAS DE ACCESO A LA UNIVERSIDAD

CONVOCATÒRIA: JULIOL 2018	CONVOCATORIA: JULIO 2018
Assignatura: DIBUIX TÈCNIC II	Asignatura: DIBUJO TÉCNICO II

**BAREM DE L'EXAMEN:**

Heu de contestar les quatre preguntes de l'exercici A o les quatre de l'exercici B, sense esborrar construccions auxiliars.

**BAREMO DEL EXAMEN:**

Hay que contestar a las cuatro preguntas del ejercicio A o a las cuatro del ejercicio B, sin borrar construcciones auxiliares.

EXERCICI B

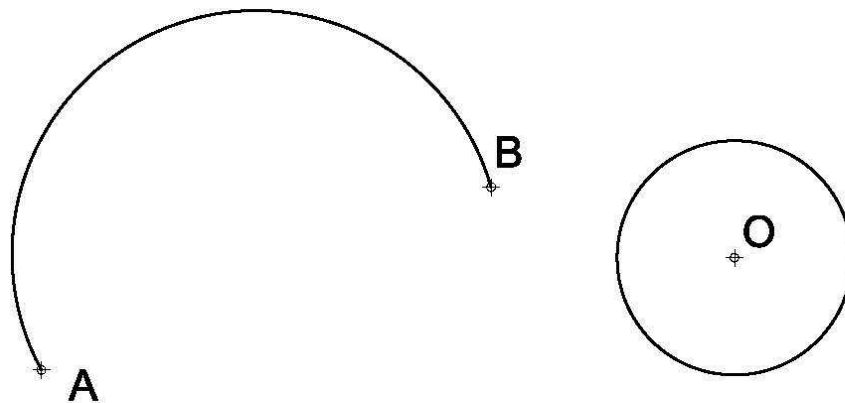
EJERCICIO B

**1B.-** Dada la figura adjunta, se pide:

- Determinar el centro del arco (0,3 p.)
- Enlazar el arco  $AB$  y la recta  $r$  mediante un arco de circunferencia, siendo  $A$  el punto de enlace con el arco. El centro del arco de enlace solución debe quedar a la izquierda del punto  $A$ . Indicar el punto de tangencia sobre la recta  $r$  (0,7 p.)
- Enlazar el arco  $AB$  y la circunferencia de centro  $O$  mediante un arco de circunferencia, siendo  $B$  el punto de enlace con el arco. Dibujar todas las soluciones posibles (1,0 p.) (2 PUNTOS)

**1B.-** Donada la figura adjunta, es demana:

- Determinar el centre de l'arc (0,3 p.)
- Enllaçar l'arc  $AB$  i la recta  $r$  per mitjà d'un arc de circumferència. Es defineix el punt  $A$  com el punt d'enllaç amb l'arc. El centre de l'arc de l'enllaç solució ha de quedar a la dreta del punt  $A$ . Indiqueu el punt de tangència sobre la recta  $r$  (0,7 p.)
- Enllaçar l'arc  $AB$  i la circumferència de centre  $O$  per mitjà d'un arc de circumferència. Es defineix el punt  $B$  com el punt d'enllaç amb l'arc. Dibuixeu totes les solucions possibles (1,0 p.) (2 PUNTS)

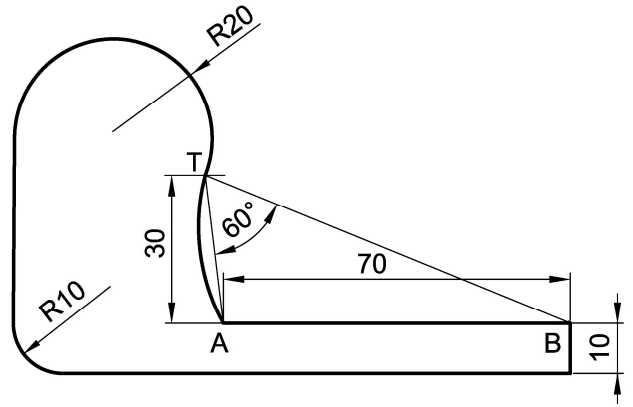


\_\_\_\_\_

r

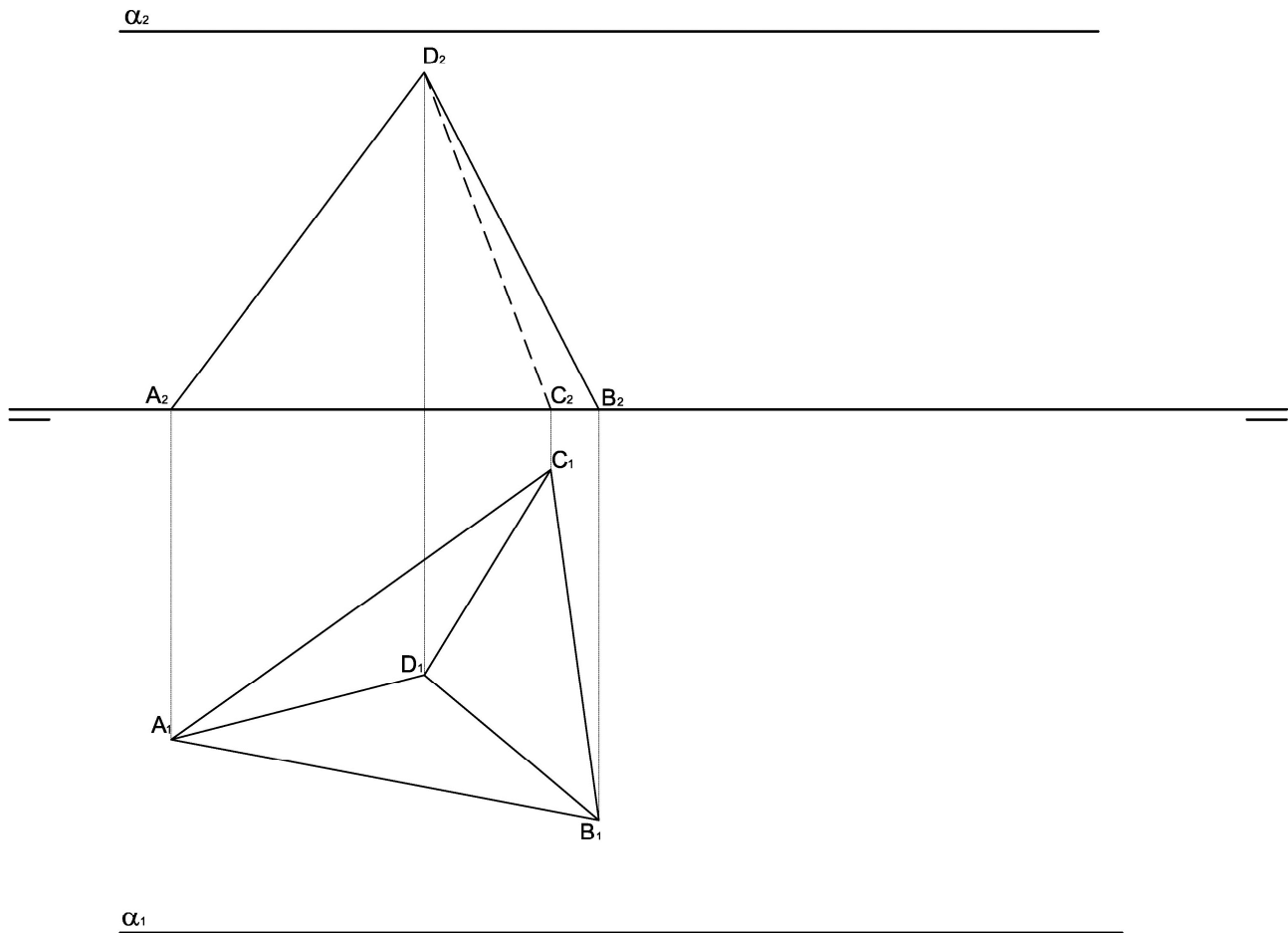
**2B.-** Represente a **escala 1:1** la pieza croquizada determinando geoméricamente los centros y los puntos de tangencia. Deje indicadas las líneas auxiliares  
(2 PUNTOS)

**2B.-** Representeu a **escala 1:1** la peça croquisada, i determineu geomètricament els centres i els punts de tangència. Deixeu indicades totes les línies auxiliars  
(2 PUNTS)



**3B.-** Dados la pirámide ABCD y el plano  $\alpha$ , dibuje las proyecciones de la sección que el plano produce en la pirámide (2,1 p.).  
Obtenga la verdadera magnitud de la sección (0,9 p.) (3 PUNTOS)

**3B.-** Donats la piràmide ABCD i el plànot  $\alpha$ , dibuixeu les projeccions de la secció que el plànot produeix en la piràmide (2,1 p.).  
Obtenu la veritable magnitud de la secció (0,9 p.) (3 PUNTS)



**4B.-** Dibujar a **escala 5:6** el alzado, la planta y la vista lateral derecha del objeto dado por su perspectiva isométrica a escala 1:1 (sin coeficientes de reducción) (1,8 p.). El alzado es el que se indica. Tomar las medidas directamente de la figura. Realizar la acotación completa de las vistas según normas (0,8 p.). Se valorará el uso de la escala gráfica (0,4 p.)

(3 PUNTOS)

**4B-** Dibuixeu a **escala 5:6** l'alçat, la planta i la vista lateral dreta de l'objecte donat per la seua perspectiva isomètrica a escala 1:1 (sense coeficients de reducció) (1,8 p.). L'alçat és el que s'indica. Preneu les mesures directament de la figura. Realitzeu l'acotació completa de les vistes segons les normes (0,8 p.). Es valorarà l'ús de l'escala gràfica (0,4 p.)

(3 PUNTS)

