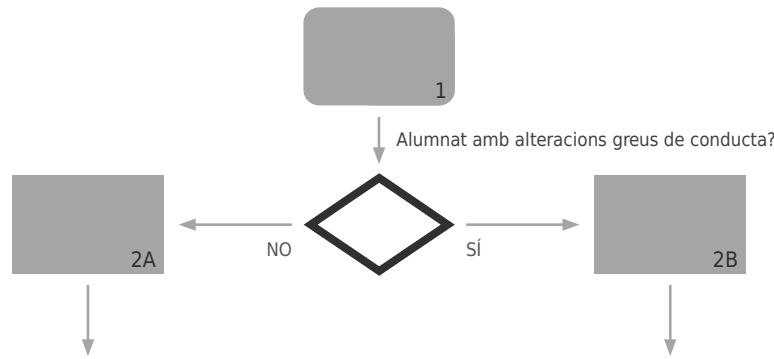


**DETECCIÓ i INFORMACIÓ**

1 DETECCIÓ de conductes que alteren la convivència de forma greu i reincident: insults, amenaces, agressions, baralles o vandalisme  
Qualsevol membre de la comunitat educativa

2A INFORMACIÓ a l'equip directiu  
Qualsevol membre de la comunitat educativa

2B ACOMPANYAMENT de l'alumne/a als despatxos i INFORMACIÓ a direcció, capolaria d'estudis/o orientador/a  
Qualsevol membre de la comunitat educativa



**PRIMERES ACTUACIONS**

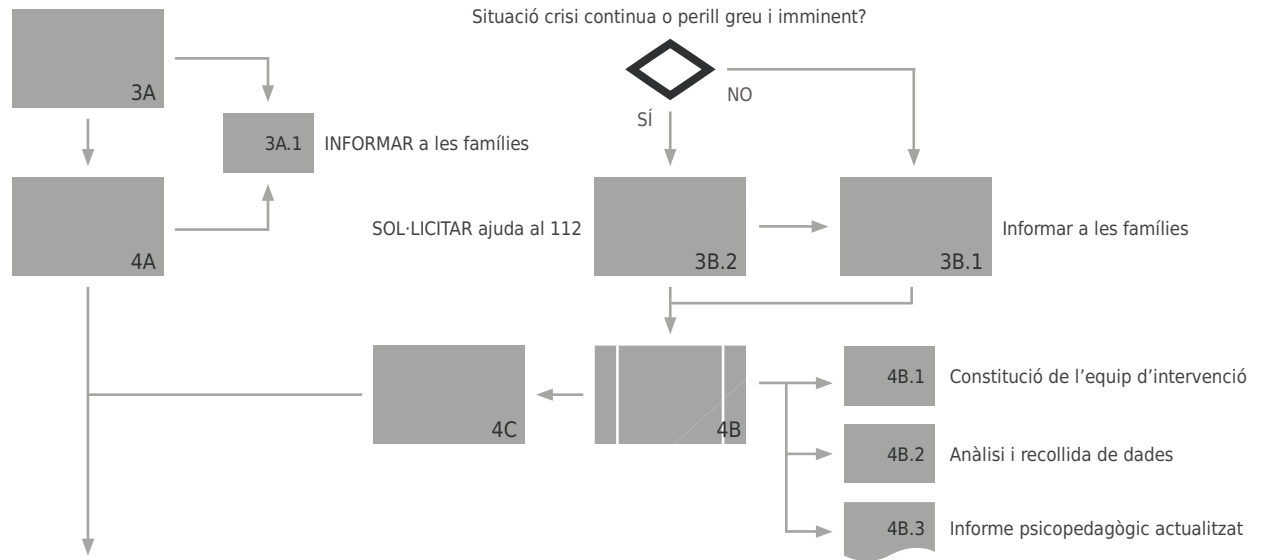
3A ANÀLISI I RECOLLIDA de dades  
Equip directiu

4A APLICACIÓ de mesures d'intervenció cautelars i generals  
Equip directiu

3B APLICACIÓ de mesures d'intervenció específiques: controlar la situació i, si cal, sol·licitar ajuda  
Equip directiu

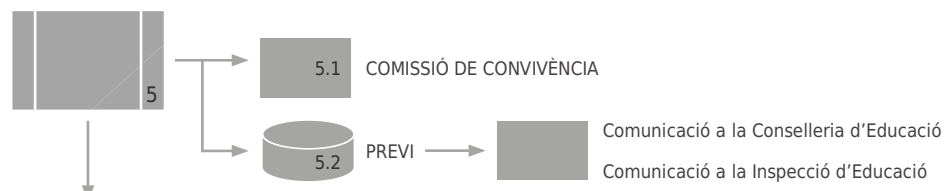
4B ELABORACIÓ/REVISIÓ de l'avaluació psicopedagògica  
Orientador/a amb l'equip d'intervenció

4C Inici PLA D'ACTUACIÓ PERSONALITZAT (PAP)  
Equip d'intervenció  
► Equip directiu  
► Tutor/a  
► Orientador/a  
► Persona coordinadora d'igualtat i convivència



**COMUNICACIÓ**

5 COMUNICACIÓ de la incidència  
Direcció del centre



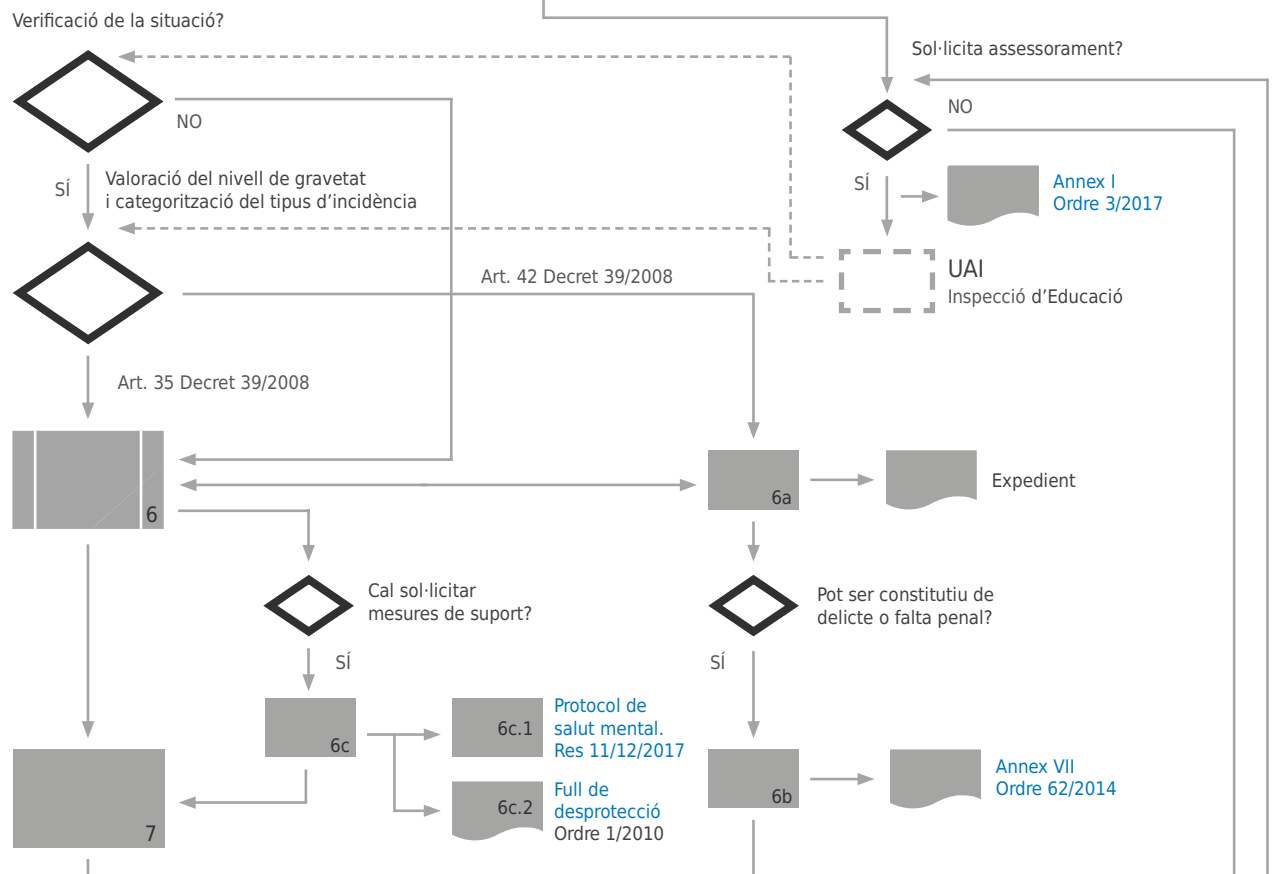
**PLA D'INTERVENCIÓ**

6 APLICACIÓ de mesures educatives correctores (art. 36 Decret 39/2008)  
Equip d'Intervenció

6.a APLICACIÓ, si cal, de mesures educatives disciplinàries i INSTRUCCIÓ d'expedient  
Direcció del centre

6.b ENVIAMENT, si cal, de l'annex VII (Ordre 62/2014) per fax a la Fiscalia  
Direcció del centre

6.c SOL·LICITUD, si cal, de mesures de suport. Reunió col·laborativa amb SEAFI, USMIA, UCA, UPCCA, Centre salut, hospital i associacions especialitzades  
Direcció del centre

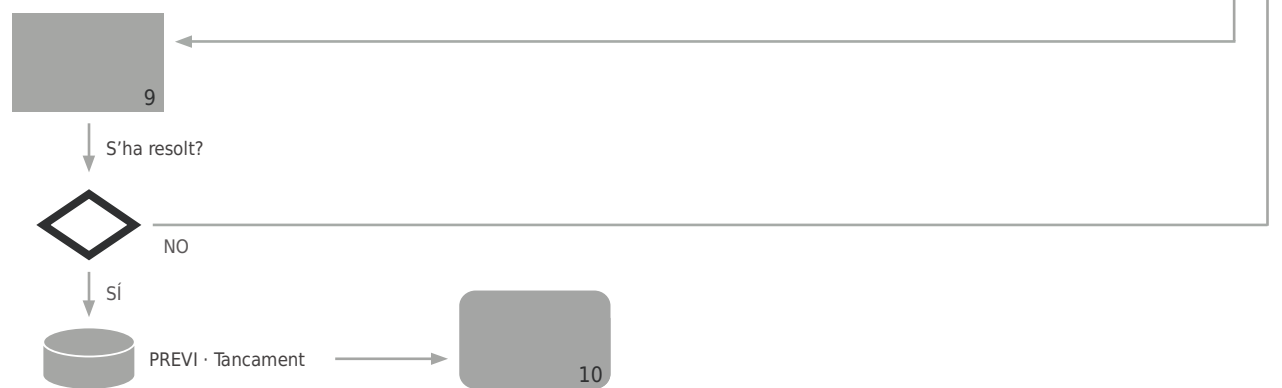


7 INFORMACIÓ de mesures i accions adoptades a famílies / rep. legals de totes les persones implicades. Excepció: art.41 Decret 39/2008  
Direcció del centre / Equip d'Intervenció

8 IMPLEMENTACIÓ DEL PLA D'ACTUACIÓ PERSONALITZAT (PAP) amb l'alumnat, professorat, grup de classe, famílies i centre  
Equip d'intervenció / altres

**SEGUIMENT i TANCAMENT**

9 SEGUIMENT  
Direcció centre / Inspecció d'Educació  
UAI (si és necessari) / Altres (si és necessari)



10 TANCAMENT  
Direcció centre